

ШТАТИВЫ

Для Вашей лаборатории: Основания, ножки, штанги, кольца, муфты и зажимы

SUPPORT FRAME

for your lab: Bases, Foots, Rods, Rings, Bossheads and Clamps



■ ШТАТИВЫ

Оборудование для лабораторных штативов, которое предлагает наша компания, включает полный ассортимент оснований, штанг, муфт, зажимов, треножников и колец.

В качестве материалов для изготовления данного оборудования используется нержавеющая сталь, лакированная сталь и, в некоторых случаях, алюминий.

■ SUPPORT FRAME

Our support-frame product line contents a complete assortment of stand bases, rods, bossheads, clamps, tripods and rings.

The products are available in stainless steel, furnished steel and partly in aluminium.

- Зажим для бюретки и холодильника с шарнирным крепёжным узлом
Покрытие из ПВХ
- Burette + condenser clamp with swivelling bosshead
PVC coated



Материал	A	D	d	Угол	↔	Кат. номер
VERCHROMT	130	16,5	12-45	0-360		5630

- Зажим 3-х пальцевый со штангой
Покрытие из ПВХ
- 3-finger clamp with shaft
PVC coated



Материал	A	D	d	Кат. номер
VERCHROMT	220	10	0-35	5626
VERCHROMT	250	10	0-60	5627

- Зажим для бюретки и пробирки с крепёжным узлом
Покрытие из ПВХ
- Burette + test tube clamp with bosshead
PVC coated



Материал	A	D	d	Угол	↔	Кат. номер
VERCHROMT	90	13,5	7-25	90		5631

- Зажим для бюретки и холодильника со штангой
Покрытие из ПВХ
- Burette + condenser clamp with shaft
PVC coated



Материал	A	D	d	Кат. номер
VERCHROMT	220	10	12-45	5628
VERCHROMT	240	10	7-25	5629

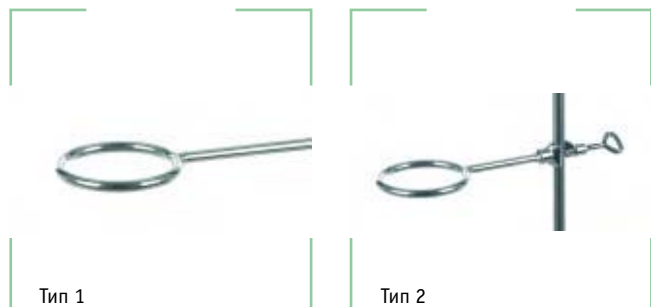
КОЛЬЦА

- Кольцо-стабилизатор
Для колб Эрленмейера, сталь, ПВХ покрытие
- Stabilizing ring
for Erlenmeyers or flasks, steel, PVC coated



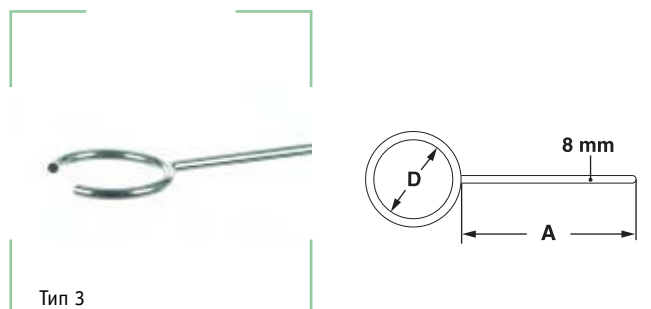
Материал	d	g	Кат. номер
STAHL	50	207	5660
STAHL	70	340	5661
STAHL	100	470	5662

- Кольцо для колб, нержавеющая сталь 18/10
- Retort rings 18/10 stainless steel



Тип 1

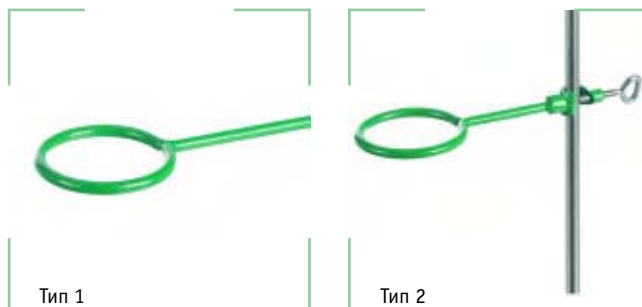
Тип 2



Тип 3

Материал	A	D	Тип	Кат. номер
18/10-STAHL	160	50	1	5500
18/10-STAHL	200	70	1	5501
18/10-STAHL	220	100	1	5502
18/10-STAHL	220	120	1	5503
18/10-STAHL	220	140	1	5504
18/10-STAHL	70	50	2	5500M
18/10-STAHL	70	70	2	5501M
18/10-STAHL	70	100	2	5502M
18/10-STAHL	70	120	2	5503M
18/10-STAHL	70	140	2	5504M
18/10-STAHL	160	50	3	5510
18/10-STAHL	200	70	3	5511
18/10-STAHL	220	100	3	5512

- Кольцо для колб, сталь
- Retort rings steel



Тип 1

Тип 2

Материал	A	D	Тип	Кат. номер
STAHL	160	50	1	5530
STAHL	200	70	1	5531
STAHL	220	100	1	5532
STAHL	220	130	1	5533
STAHL	220	160	1	5534
STAHL	70	50	2	5530M
STAHL	70	70	2	5531M
STAHL	70	100	2	5532M
STAHL	70	130	2	5533M
STAHL	70	160	2	5534M

- Кольцо для тиглей

С керамическими штангами «Degussit» (до 2030°C), опора на 3 точки, на диаметр 0-70 мм

- Crucible retort ring

With ceramic rods „Degussit“ (max 2030°C) Tension 3-points, swivel type 0-70 mm



Материал	D	Кат. номер
18/10-STAHL	70	5505